

Серия KSD-PLA10AN

Синфазные дроссели для установки на печатную плату



Описание:

- Диапазон индуктивностей 0.07-43мН
- Диапазон токов 0.3-3,6А
- Размер 17,2*18мм, высота 26,1мм
- Высокое качество подавления помех

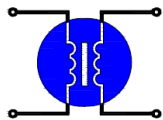
Применение:

- Потребительская электроника
- Блоки питания, LED-драйвера
- Электронные балласты

Электрические характеристики при температуре 20 С°:

Номинальное напряжение	250 В
Минимальное сопротивление изоляции	100 Мом
Отношение количества витков обмоток	1:1
Пробивное напряжение между обмотками, в течении 1 мин.	2000 В
Рабочая температура	-40°С + 120°С

№	Наименование	Индуктивность обмотки (мГн) при 1 кГц, не менее	Разброс индуктивности, мкГн	Сопротивление обмотки по постоянному току, Ом	Номинальный ток, мА
1	KSD-PLA10AN1030R7R2B	10	360	0,86	700
2	KSD-PLA10AN1230R6R2B	12	360	1,2	600
3	KSD-PLA10AN1321R7D2B	1,3	50	0,16	1700
4	KSD-PLA10AN1330R5D2B	13	360	1,6	500
5	KSD-PLA10AN1522R0R2B	1,5	50	0,15	2000
6	KSD-PLA10AN1821R5D2B	1,8	50	0,21	1500
7	KSD-PLA10AN1821R7R2B	1,8	50	0,18	1700



KODOTRANS

Производство трансформаторов и моточных изделий

8	KSD-PLA10AN2021R3D2B	2	100	0,25	1300
9	KSD-PLA10AN2030R5R2B	20	440	1,8	500
10	KSD-PLA10AN2221R5R2B	2,2	100	0,22	1500
11	KSD-PLA10AN2230R4D2B	22	440	2,7	400
12	KSD-PLA10AN3021R3R2B	3	100	0,26	1300
13	KSD-PLA10AN3030R4R2B	30	660	2,7	400
14	KSD-PLA10AN3521R2R2B	3,5	100	0,32	1200
15	KSD-PLA10AN3621R0D2B	3,6	100	0,44	1000
16	KSD-PLA10AN3630R3D2B	36	660	4,5	300
17	KSD-PLA10AN4330R3R2B	43	660	4	300
18	KSD-PLA10AN5521R0R2B	5,5	150	0,46	1000
19	KSD-PLA10AN7420R8R2B	7,4	200	0,64	800
20	KSD-PLA10AN7720R7D2B	7,7	200	0,95	700
21	KSD-PLA10AN9012R0D2B	0,9	50	0,12	2000
21	KSD-PLH10AN1112R6P2B	0,11	10	0,06	2600
21	KSD-PLH10AN1612R1P2B	0,16	10	0,08	2100
21	KSD-PLH10AN2211R5P2B	0,22	10	0,14	1500
21	KSD-PLH10AN2911R2P2B	0,29	20	0,21	1200
21	KSD-PLH10AN3711R0P2B	0,37	20	0,3	1000
21	KSD-PLH10AN7003R6P2B	0,07	10	0,03	3600

Габаритные и посадочные размеры, мм

Габаритные и посадочные размеры KSD-PLA10AN (мм)

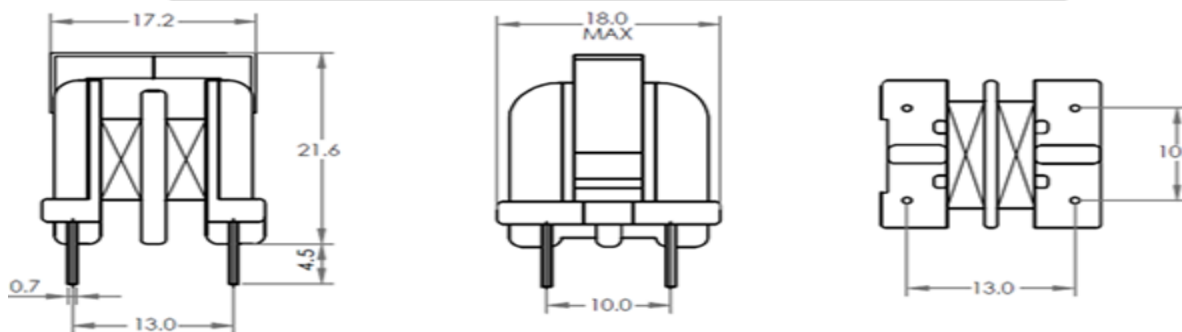
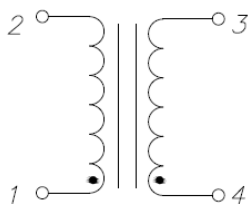


Схема электрическая принципиальная



МЕРЫ ПРЕДОСТОРОЖНОСТИ И РЕКОМЕНДАЦИИ:

Специальные требования:

Соблюдайте все инструкции, указанные в техническом паспорте, особенно:

- профиль пайки должен соблюдаться в соответствии со спецификацией технической пайки волной, в противном случае это приведет к аннулированию гарантии.
 - пайка достигается только после оценки и утверждения.
 - все продукты должны быть использованы до конца периода 12 месяцев с даты производства (указана на изделии или упаковке), иначе 100% пайка не гарантируется.
 - нарушение условий эксплуатации изделий, таких как превышение номинального тока приведет к аннулированию гарантии.
 - при большой массе изделия сильные удары и высокие ускорения могут повредить электрическое соединение или печатную плату, что приведет к аннулированию гарантии.
- Этот электронный компонент был разработан и создан для использования только в общих цепях электронного оборудования. Этот продукт не допускается к эксплуатации в оборудовании с повышенными требованиями к безопасности и надёжности, а также в изделиях, где отказ изделия может привести к серьезной травме или смерти, если стороны не заключили соответствующее соглашение, специально регулирующее такое использование.
- Кроме того, изделия компании КОДО-ТРАНС не разрабатывались и не предназначены для использования в военной, аэрокосмической, авиационной технике, а также в системах автоматизации на объектах ядерной промышленности, подводных лодках, транспорте (системах автоматического регулирования, управления движением поездов, управления кораблями), системах передачи сигналов, предупреждения стихийных бедствий, медицинском оборудовании, информационных сетях и т.д. Компания КОДО-ТРАНС должна быть проинформирована о намерениях такого использования до стадии проектирования. Кроме того, необходимо выполнить достаточное количество проверок оценки надежности для безопасности для каждого электронного компонента, который используется в электрических цепях, где требуется высокая безопасность, надежность и долговечность.

СЛЕДУЮЩИЕ УСЛОВИЯ ПРИМЕНЯЮТСЯ КО ВСЕМ ИЗДЕЛИЯМ, ВЫПУСКАЕМЫМ КОМПАНИЕЙ КОДО-ТРАНС.

ОБЩИЕ СВЕДЕНИЯ:

- Все рекомендации по применению должны быть соблюдены.
- Не допускается использование и эксплуатация изделий КОДО-ТРАНС в условиях окружающей среды, при которых возможно расплавление или повреждение изоляции проводов. Если изделия планируется заливать компаундом по ТЗ заказчика, то, возможно, заливочный компаунд может повредить изделия КОДО-ТРАНС при отверждении. Соответственно невозможно гарантировать электрические а также механические характеристики после заливки. После заливки изделия в целом должны быть проверены на работоспособность и отсутствие повреждений внутри. Ответственность за применимость конкретных изделий и использования в специализированной конструкции лежит на Заказчике. Заказные изделия имеют все технические характеристики стандартных продуктов.
- Отмыочные средства, которые используются в специальных применениях, могут повредить или изменить характеристики компонентов, каркаса, выводов или терминалов.
- Не допускается прямое механическое воздействие на изделие (сильный удар, падение с высоты и проч.), которое может вызвать сколы или разлом ферритового материала сердечника вследствие его хрупкости.