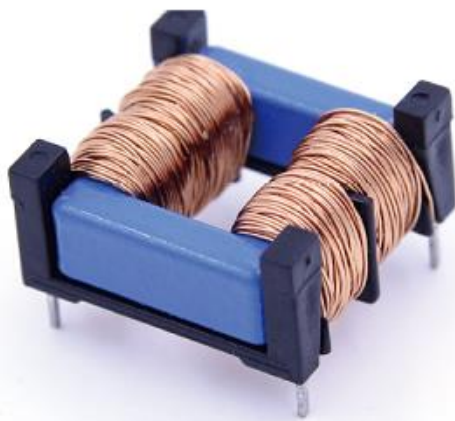


## Серия KSD-FT2319-NXXX

### Синфазные дроссели для установки на печатную плату



#### Описание:

- Диапазон индуктивностей 10-100мН
- Диапазон токов 0,7-2,3А
- Высокая индуктивность с низким сопротивлением
- Низкая паразитная индуктивность для симметричного подавления помех
- Высокое соотношение индуктивности к току
- Высокое качество подавления помех
- Низкая высота (14,0мм)

#### Применение:

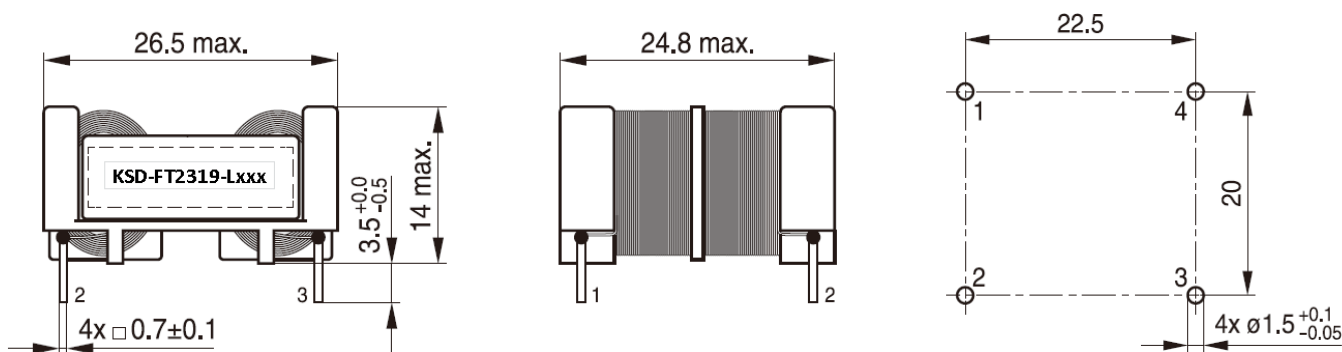
- Потребительская электроника
- Блоки питания, LED-драйвера
- Электронные балласты

#### Электрические характеристики при температуре 40 С°:

Номинальное напряжение	300 В
Минимальное сопротивление изоляции	100 Мом
Отношение количества витков обмоток	1:1
Пробивное напряжение между обмотками, в течении 1 мин.	2000 В
Рабочая температура	-25°С + 85°С

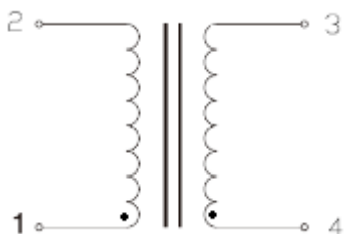
Наименование	Индуктивность, мН	Индуктивность рассеивания, мН	Сопротивление обмотки, Ом	Номинальный ток, А
KSD-FT2319-N104	100	2100	1,81	0,7
KSD-FT2319-N683	68	1440	1,10	0,9
KSD-FT2319-N473	47	970	0,804	1,1
KSD-FT2319-N393	39	800	0,696	1,2
KSD-FT2319-N273	27	530	0,44	1,4
KSD-FT2319-N153	15	310	0,279	1,9
KSD-FT2319-N103	10	200	0,188	2,3

## Габаритные и посадочные размеры, мм:



- Рекомендованное отверстие для вывода 1,0 мм
- Вес дросселя 18 грамм

Электрическая схема :



### МЕРЫ ПРЕДОСТОРОЖНОСТИ И РЕКОМЕНДАЦИИ:

Специальные требования:  
Соблюдайте все инструкции, указанные в техническом паспорте, особенно:  
-профиль пайки должен соблюдаться в соответствии со спецификацией технической пайки волной, в противном случае это приведет к аннулированию гарантии.  
-пайка достигается только после оценки и утверждения.  
-все продукты должны быть использованы до конца периода 12 месяцев с даты производства (указана на изделии или упаковке), иначе 100% пайка не гарантируется.  
- нарушение условий эксплуатации изделий, таких как превышение номинального тока приведет к аннулированию гарантии.  
-при большой массе изделия сильные удары и высокие ускорения могут повредить электрическое соединение или печатную плату, что приведет к аннулированию гарантии.  
Этот электронный компонент был разработан и создан для использования только в общих цепях электронного оборудования. Этот продукт не допускается к эксплуатации в оборудовании с повышенными требованиями к безопасности и надёжности, а также в изделиях, где отказ изделия может привести к серьезной травме или смерти, если стороны не заключили соответствующее соглашение, специально регулирующее такое использование.  
Кроме того, изделия компании КОДО-ТРАНС не разрабатывались и не предназначены для использования в военной, аэрокосмической, авиационной технике, а также в системах автоматики на объектах ядерной промышленности, подводных лодках, транспорте (системах автоматического регулирования, управления движением поездов, управления кораблями), системах передачи сигналов, предупреждения стихийных бедствий, медицинском оборудовании, информационных сетях и т.д. Компания КОДО-ТРАНС должна быть проинформирована о намерениях такого использования до стадии проектирования. Кроме того, необходимо выполнить достаточное количество проверок оценки надежности для безопасности для каждого электронного компонента, который используется в электрических цепях, где требуется высокая безопасность, надежность и долговечность.

### СЛЕДУЮЩИЕ УСЛОВИЯ ПРИМЕНЯЮТСЯ КО ВСЕМ ИЗДЕЛИЯМ, ВЫПУСКАЕМЫМ КОМПАНИЕЙ КОДО-ТРАНС.

#### ОБЩИЕ СВЕДЕНИЯ:

Все рекомендации по применению должны быть соблюдены.  
Не допускается использование и эксплуатация изделий КОДО-ТРАНС в условиях окружающей среды, при которых возможно расплавление или повреждение изоляции проводов. Если изделия планируется заливать компаундом по ТЗ заказчика, то, возможно, заливочный компаунд может повредить изделия КОДО-ТРАНС при отверждении. Соответственно невозможно гарантировать электрические а также механические характеристики после заливки. После заливки изделия в целом должны быть проверены на работоспособность и отсутствие повреждений внутри. Ответственность за применимость конкретных изделий и использования в специализированной конструкции лежит на Заказчике. Заказные изделия имеют все технические характеристики стандартных продуктов.  
Отмывочные средства, которые используются в специальных применениях, могут повредить или изменить характеристики компонентов, каркаса, выводов или терминалов.  
Не допускается прямое механическое воздействие на изделие (сильный удар, падение с высоты и проч.), которое может вызвать сколы или разлом ферритового материала сердечника вследствие его хрупкости.

Дата Изм.	Описание изменения	Чертеж Синфазного Дросселя	
		<b>KSD-FT2319-HXXX</b>	
		Дата:	19.12.2019
		Разработал:	Койфман И.И
		Утвердил:	Мороко С.К